



Toyota  
Professional

# PROACE CITY VAN 2023



Към конфигуратор



ГАРАНЦИЯ

**10** години

С ПРОГРАМА TOYOTA RELAX

**БЕНЗИН**

1.2 / 110 к.с.

**ДИЗЕЛ**

1.5 / 102 к.с.

	МЕСТА	Обем на товарния отсек/ полезен товар	ЦЕНА лева с ДДС / Примерна месечна вноска за Бизнес клиенти лева без ДДС Промо*	ЦЕНА лева с ДДС / Примерна месечна вноска за Бизнес клиенти лева без ДДС Промо*
Base L1 Къса база 6 MT S&S	1+1	3.3 куб.м/650 кг	46 990 / 423,46*	50 990 / 459,51*
Base L2 Дълга база 6 MT S&S	1+1	3.9 куб.м/1,000 кг	49 990 / 450,50*	53 990 / 486,54*
Comfort L2 Дълга база 6 MT S&S	2+1	4.3 куб.м/1,000 кг	-	55 990 / 504,57*
CrewCab L2 Дълга база 6 MT S&S	4+1	1.8 куб.м/1,000 кг	-	59 990 / 540,61*

\*Посочените цени на месечни вноски са при примерни калкулации към определени параметри и лихви в условията на Toyota Professional Leasing в лева без ДДС. Актуализация към 12.05.2023г

Toyota Professional Leasing

Финансиране с минимум разход

При 15% Авансова вноска и Финансирано ДДС,  
период от 60 месеца и 40% Остатъчна стойност  
при 20 000км. годишен пробег.

## Лизинг

1. Toyota Professional leasing – Аванс от 10% и Финансирано ДДС, период до 72м, Остатъчна стойност от 10% до 40% при лимитиране на годишен пробег (Юридически лица)
2. Финансирано ДДС - Аванс от 10% и Финансирано ДДС, период до 72м, без Остатъчна стойност (Юридически лица)
3. Авансово ДДС - Аванс от 0% и Авансово ДДС, период до 72м, без Остатъчна стойност (Юридически лица)
4. Авансово ДДС с отлагане до 3 месеца - Аванс от 0% и Авансово ДДС с възможност за отлагане до 3 месеца, период до 72м, без Остатъчна стойност (Юридически лица)
5. Toyota Optimal Leasing – Аванс от 10%, период до 72 месеца, остатъчна стойност до 40% (Физически лица)



10 години гаранция с Toyota Relax

Гаранция срещу перфорация от корозия: 6 години

Специални условия на финансиране с Toyota Optimal Leasing & Toyota Professional Leasing



Къса база L1  
&  
Дълга база L2



### ИНТЕРИОР – КОМФОРТ И СИГУРНОСТ

- Антиблокираща спирачна система с електронно разпределение на спирачното усилие (ABS+EBD)
- Система за управление на динамичната устойчивост на автомобила (VSC)
- Система за следене налягането на гумите (TPWS)
- Асистент за потегляне по наклон (HAC)
- Механични ръчна спирачка
- Предни централни въздушни възглавници за водача и пътника
- Предна въздушна възглавница за коленете на водача
- Текстилна тапицерия на седалките
- Комфортна седалка за водача с подлакътник, настройка за лумбална опора и настройка във височина и дължина
- Сгъваема единична седалка за пътника
- 3 сгъваеми седалки на втори ред (само за CrewCab)
- 3 ISOFIX седалки на втори ред (само за CrewCab)
- Електрическо управление на предни прозорци
- Волан с електрическо сервоусилване и регулиране по височина и дълбочина
- Климатик
- Подвижна преградна решетка, с възможност за фиксация зад първи или втори ред седалки (само за CrewCab)
- огледало за обратно виждане (само за CrewCab)
- Масички и джобове в гърбовете на предните седалки (само за CrewCab)
- LCD дисплей в приборното табло
- Място за съхранение на вещи в пода с капаци
- Място за съхранение на вещи над главата на водача
- Място за бутилка в джобовете на вратите
- Жабка с капак за пасажера
- Товарен отсек с LED осветление-работи в автоматичен и ръчен режим, 12V електрически извод и 10 халки за закрепване на товари (за ниво Base)(6 в пода и 4 в страниците)
- Товарен отсек с осветление и 6 халки за закрепване на товари (за CrewCab)



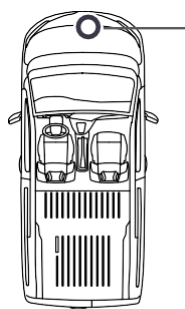
### ЕКСТЕРИОР

- Автоматични фарове със сензор за интензитет на светлината
- Електрически и отопляеми странични огледала
- Дясна плъзгаща се врата на товарното отделение без прозорци (за ниво Base)
- Дясна и лява плъзгащи се врати за втори ред седалки (само за CrewCab)
- Стоманени колела с гуми 195/65 R15 (къса база L1) или 205/60 R16 (дълга база L2)
- Пълноразмерна резервна гума, монтирана в пода на товарния отсек
- Централно заключване с дистанционно в ключа
- Два сгъваеми ключа с дистанционно
- Странични черни уретанови предпазни лайсни
- Брони, дръжки на вратите и огледала в черен цвят
- Две задни врати за товарното отделение без прозорци, отварящи се на 180° (За CrewCab - остъклени врати с реотани и чистачка)

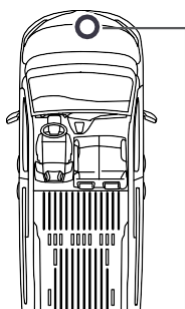


### АУДИО, КОМУНИКАЦИИ И ИНФОРМАЦИЯ

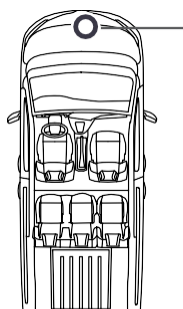
- Мултимедийна аудио система Toyota PRO-Touch с 8" сензорен екран поддържащ Android Auto™ и Apple CarPlay\* чрез кабел и 2 тонколони
- Bluetooth свързаност и USB вход към аудиосистемата
- Управление на аудио функциите с бутони зад волана
- E-call модул с SOS бутон



Къса база  
Base



Дълга база  
Comfort



Дълга база  
CrewCab



(Допълнително оборудване над ниво BASE)

НИВО

COMFORT

ДИЗЕЛ

i

#### ИНТЕРИОР - КОМФОРТ И СИГУРНОСТ

- Система за шофиране с постоянна скорост и ограничител на скоростта (Cruise Control + Speed Limiter)
- Електрическа ръчна спирачка
- Електрическо управление на предни прозорци с функция за едно докосване
- Двойна пътническа седалка със ниша за багаж
- Сгъваема облегалка на пътническата седалка
- Жабка с капак за шофьора
- Smart Cargo система за допълнителна дължина и обем на товарите и офис в кабината
- При паднала облегалка на средна седалка, гърбът и се превръща в подвижна работна маса
- При паднала облегалка на крайна пасажерска седалка гърбът и се превръща в равен под за дълги предмети идващи от товарният отсек



Дълга база

i

#### ЕКСТЕРИОР

- Фарове за мъгла
- Стоманени колела с гуми 205/60 R16 с тасове
- Електрически сгъваеми странични огледала
- Боядисани в черен лак странични огледала



Toyota PRO-Touch с 8" с Android Auto™ и Apple CarPlay\*



Smart Cargo



10 години гаранция с Toyota Relax

Гаранция срещу перфорация от корозия: 6 години

Специални условия на финансиране с Toyota Optimal Leasing & Toyota Professional Leasing



## ТЕХНИЧЕСКИ ХАРАКТЕРИСТИКИ

### БЕНЗИН

### ДИЗЕЛ

1.2 D / 110 к.с.  
6 MT Stop & Start

1.5 D / 102 к.с.  
6 MT Stop & Start

Работен обем на двигателя	смЗ	1 199	1499
Максимална мощност	к.с. при об./мин	110/5500	102/3500
Максимален въртящ момент	Нм при об./мин	205/1750	250/1750
Трансмисия	механична	6-степенна	6-степенна
Максимална скорост	км / ч	174	170
Ускорение (0 - 100 км / ч)	секунди	11.0	11.5
Разход (комбиниран цикъл)*	л / 100 км	5.3-5.5	4.0-4.3
Емисии CO <sub>2</sub> * (комбиниран цикъл)	г / км	122-125	106-113
Обем на резервоара	литри	53	53
Екологична норма	стандарт	Еуро 6.3	Еуро 6.3

\* Разходът на гориво и емисиите на CO<sub>2</sub> са измерени в контролирана среда според Директива 80/1268/ ЕЕС. Стилът на шофиране, както и други условия (пътна настилка, трафик, товар, брой пътници и др.) променят реалните показатели.

## ЦВЕТОВЕ

### БЕЗ ДОПЛАЩАНЕ



Бял (EPR)



Черен (КТV)  
металик



Тъмно сив (EVL)  
металик



Сребрист (КСА)  
металик

### ДОПЛАЩАНЕ - 990лв

## РАЗМЕРИ

ВЪНШНИ РАЗМЕРИ (ММ)	КЪСА БАЗА	ДЪЛГА БАЗА
Обща дължина	4 403	4 753
Обща ширина (без/с огледалата)	1 848 / 2 107	1 848 / 2 107
Обща височина (мин/макс)	1 796 / 1 860	1 812 / 1 860
Междуосие	2 785	2 975
Предна колея	1 548 - 1 563	1 553
Задна колея	1 568 - 1 577	1 549 - 1 568
Преден надвес	892	892
Заден надвес	726	886

### ТОВАРОНОСИМОСТ И КАПАЦИТЕТ НА ТЕГЛЕНЕ (КГ)

	КЪСА БАЗА	ДЪЛГА БАЗА
Товароносимост	650	1 000
Максимален капацитет на теглене*	1 500	1 200

\* в зависимост от двигателя  
§ Smart Cargo

### РАЗМЕРИ НА ТОВАРНОТО ОТДЕЛЕНИЕ (ММ)

	КЪСА БАЗА	ДЪЛГА БАЗА
Дължина на пода	1 817 / 3 090 <sup>§</sup>	2 167 / 3 440 <sup>§</sup>
Максимална височина	1 200 - 1 270	1 200 - 1 270
Максимална ширина (с 1 или 2 странични врати)	1 630 / 1 527	1 630 / 1 527
Максимална ширина между калниците	1 229	1 229
Височина на товарния ръб	547 / 625	560 / 617
Височина на плъзгачата врата	1 072	1 072
Ширина на плъзгачата врата	641 - 675	641 - 675
Височина на задните седалки	1 196	1 196
Ширина на задните седалки (долна част / горна част)	1 241 / 1 087	1 241 / 1 087

### ОБЕМ НА ТОВАРНОТО ОТДЕЛЕНИЕ

	КЪСА БАЗА	ДЪЛГА БАЗА
Обем (мЗ)	3.3 / 3.7 <sup>§</sup>	3.9 / 4.3 <sup>§</sup>
Вместимост брой европалети	1	2

За по-подробна информация, моля обадете се на най-близкия дилър на TOYOTA: **МОНЦА**, Благоевград, тел. 073/ 88 57 00; **СПЕКТА АУТО**, Бургас, тел. 0700 700 66; **КАРКОМ**, Варна, тел. 052/ 575 700; **Т.С.Ц. Велико Търново**, тел. 062/ 690 039; **МОТОТОМ**, Добрич, тел. 058/ 600 777; **ТИКСИМ**, Пазарджик, тел. 034/ 403 320; **ВИА ИНТЕРКАР**, Плевен, тел. 064/ 870 880; **ТИКСИМ**, Пловдив, тел. 032/ 900 555; **НИКОМ**, Русе, тел. 082/ 818 111; **КАЛЕ АУТО**, Сливен, тел. 044/ 666 665; **ТМ АУТО**, София, тел. 02/ 960 41 10; **ГЛОБАЛКАР**, Стара Загора, тел. 042 /919 414; **ПОЛИХРОНОВ Мотърс**, Хасково, тел. 038/606 401

Ценовата информация, съдържаща се тук не представлява оферта за продажба на продукти и/или услуги TOYOTA. Посочените цени са ориентировъчни, като могат да варират в зависимост от модификация, ниво на оборудване, данъци, такси и други обстоятелства, релевантни за всеки конкретен случай. Тойота Балканс ЕООД си запазва правото по всяко време и без предизвестие да променя посочените цени, спецификации, наличности и всяка друга информация, касаеща продуктите/услугите TOYOTA. Посочените цени са препоръчителни, но не са задължителни за упълномощените търговци и сервиси на TOYOTA в България, при сключване на договори за продажба на продуктите и/или услугите TOYOTA с клиенти. Всички условия за продажба на който и да било продукт и/или услуга TOYOTA на клиент следва да бъдат уговорени в конкретен договор за продажба със съответния клиент. В посочените цени са включени мита, ДДС и транспорт до съответното дилърство на Toyota. Цените не включват регистрационни такси, както и каквито и да е други държавни данъци и/или такси.

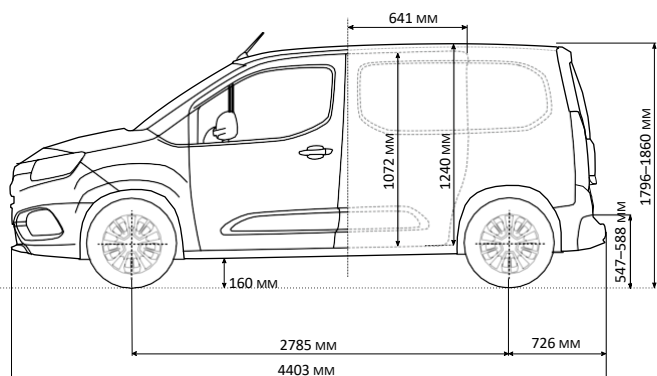
10 години гаранция с Toyota Relax

Гаранция срещу перфорация от корозия: 6 години

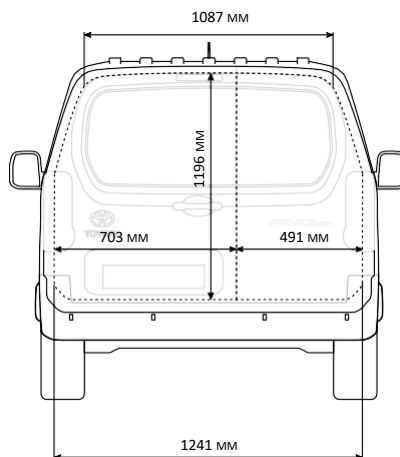
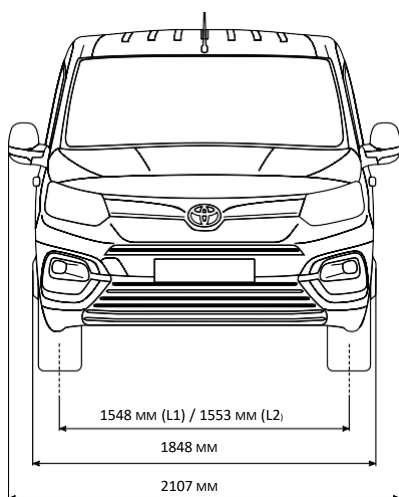
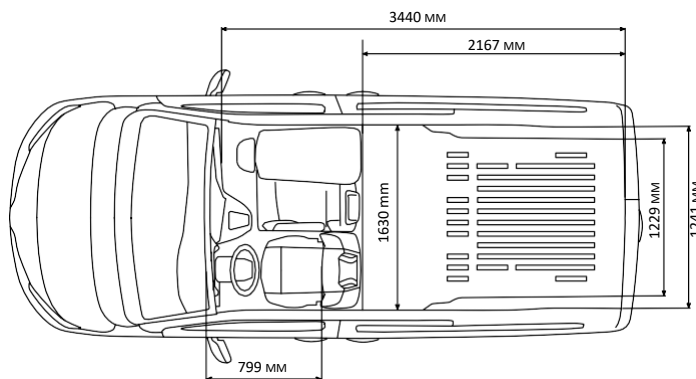
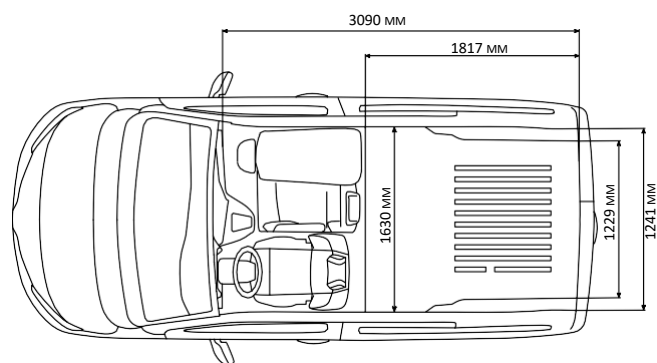
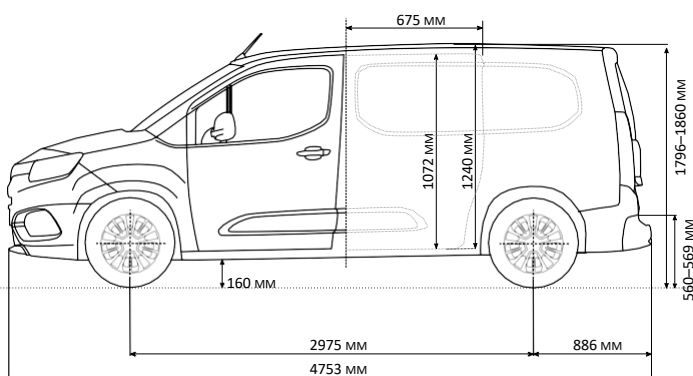
Специални условия на финансиране с Toyota Optimal Leasing & Toyota Professional Leasing

# РАЗМЕРИ

L1



L2



L1

**3,3** м<sup>3</sup>

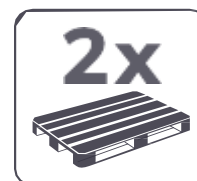
Максимален капацитет  
товарно пространство

L2

**3,9** м<sup>3</sup> и **4,2** м<sup>3</sup> ПРИ SMART CARGO

Максимален капацитет товарно пространство

L2



L2



10 години гаранция с Toyota Relax

Гаранция срещу перфорация от корозия: 6 години

Специални условия на финансиране с Toyota Optimal Leasing & Toyota Professional Leasing

## АКСЕСОАРИ

L1 - 522лв

L2 - 645 лв



**Висококачествен полиуретанов под PZ4L0H5E14 за L1/ PZ4L0H5E13 за L2**

Висококачествен полиуретанов под с грапава повърхност за по-безопасна среда на товарното пространство.

745 лв



**Висококачествен полиуретанов изолатор страничен панел L1/L2 с 1 плъзгача се врата PZ4L0H5E5B за L1 / PZ4L0H5E5C за L2**

Висококачествена полиуретанова повърхност на страничните панели и врати помага да се създаде по-безопасна работна среда в рамките на товарното пространство. Поръчва се задължително под.

516 лв



**Централна конзола PZ4L0H5150 - за L1 и L2**

Осигурява допълнително място за съхранение между предните седалки. Съвместима само за варианти на модела оборудвани с електрическа ръчна спирачка.

L1 - 496 лв

L2 - 645 лв



**Висококачествен дървен под PZ4L0H5E12- за L1**

**PZ4L0H5E13 за L2**

Висококачествена дървена повърхност за изолация на под в товарното пространство

747лв



**Страничен панел от лакирано дърво L1/L2 с 1 плъзгача се врата PZ4L0H5E56 за L1 PZ4L0H5E57 за L2**

Странични панели срещу приплъзване и защита на пода от висококачествен дървен материал.

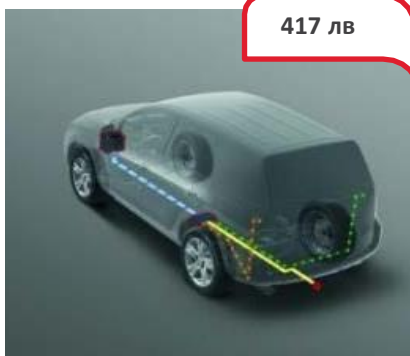
161 лв



**Предпазни лайсни за PZ4L0H5173**

Предпазват праговете на предните врати от надрасквания.

417 лв



**13 пина електрическо гнездо PZ4L0H0569 - за L1 и L2**

Специален комплект за окабеляване за използване с теглици на Toyota. Вграденото гнездо на комплекта ви улеснява бързо и лесно да свържете светлините на колата си с тези на ремаркетото или караваната, която теглите.

129 лв



**Фланцова топка за теглич PZ4L0H055100 - за L1 и L2**

Предназначен за безопасно теглене. Номерът на частта включва фланцова топка с висока якост за теглич с фланци, който се прикрепва директно към шасито на вашето превозно средство, разпределяйки теглителните напрежения.

Два болта, 50 мм сферично съединение.

610 лв



**Теглич с фланци PZ4L0H5554 - за L1**  
Теглич с фланци.

L1 = къса база, L2 = дълга база  
\* Посочените цени са в лева и с ДДС

# АКСЕСОАРИ

L1 - 1454 лв

L2 - 1524 лв



**Покривна платформа**  
PZ4L0H5630 - за L1 PZ4L0H5631  
– за L2

Алуминиева покривна платформа с вградена ролка за улесняване на товаренето.  
Покривна платформа с вграден дефлектор за вятър и ролкова шина за улесняване на натоварването.

435 лв



**Покривен багажник**  
PZ4L0H5610 - за L1 и L2

Покривният багажник на Toyota е заключващ се аеродинамичен алуминиев дизайн, който е лесен за инсталиране и премахване. Той се комбинира с широка гама от специализирани приспособления за носене, като кутии за багаж, държачи за ски и велосипеди.

216 лв



**3-та греда за багажник на покрива**  
PZ4L0H5611 - за L1 и L2

Покривният багажник на Toyota е заключващ се аеродинамичен алуминиев дизайн, който е лесен за инсталиране и премахване. Той се комбинира с широка гама от специализирани приспособления за носене като кутии за багаж, държачи за ски и велосипеди.

534 лв



**Панел за сигурност за прозорец**  
PZ4L0H5E60 - за L1 и L2

Боядисана неръждаема стомана. Съвместими само за модели оборудвани с прозорци при багажните врати.

1006 лв



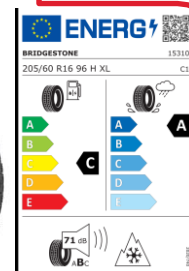
**Допълнително заключване на вратата**  
PZ4L0H54A1 - за L1 и L2

Подсилен комплект за заключване за задна + 1 плъгща се врата (ArmaDLock).

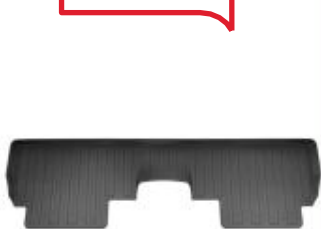
2088 лв



**Комплект зимни гуми Bridgestone LM005 със стоманени джанти 16" TMEWS00001DY**



111 лв



**Комплект гумени стелки за задните места**  
PZ4L1H5352

161 лв

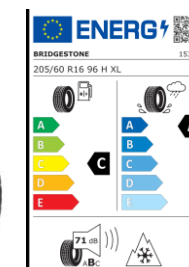


**Ветрозаборници за предните стъкла**  
PZ4L0H5530 - за L1 и L2

3 601 лв



**Комплект зимни гуми Bridgestone с алуминиеви джанти 16" TMEWA00000DY**



L1 = къса база, L2 = дълга база  
\* Посочените цени са в лева и с ДДС



